

Messbecher aus Polypropylen

transparent, konisch



Inhalt 1.000 ml
Ø 116/92 mm
H 170 mm

Inhalt 3.000 ml
Ø 170/124 mm
H 242 mm

Inhalt 2.000 ml
Ø 150/112 mm
H 215 mm

Inhalt 100 ml
Ø 50/43 mm
H 80 mm

Inhalt 250 ml
Ø 70/56 mm
H 120 mm

Inhalt 500 ml
Ø 91/72 mm
H 133 mm

Detailausschnitt

aufgedruckte, blaue Skala

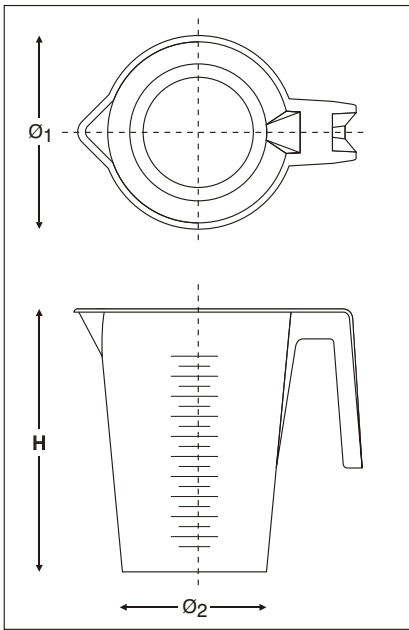


Teilung	
100 ml	: 2 ml
250 ml	: 5 ml
500 ml	: 10 ml
1.000 ml	: 10 ml
2.000 ml	: 20 ml
3.000 ml	: 50 ml



ineinander stapelbar
(ab Größe 250 ml)

Änderungen vorbehalten



Messbecher aus Polypropylen transparent, konisch

Beschreibung

Becher hergestellt im Spritzgießverfahren
 rund, konisch, stapelbar, mit Ausgießschnabel
 mit Dosierungsskala gedruckt / geprägt
 Griff bei Größe 100 ml geschlossen,
 ab Größe 250 ml Griff offen

Standardprogramm → bei Bedarf von abweichenden Ausführungen und Mengen bitte anfragen

Größe Ø 1 / Ø 2 x Höhe	Material Einfärbung	Skala		Teilung Skala Volumen: Strichabstand	Gewicht	Griffaus- führung	Stück pro Versandeinheit		
		geprägt	gedruckt				VPE 1	VPE 2	
100 ml 50/43 x 80 mm	PP transparent	X	blau	100 ml : 2 ml	ca. 17,5 g	geschlos- sen	im Karton	144	24
250 ml 70/56 x 120 mm	PP transparent	--	blau	250 ml : 5 ml	ca. 38,5 g	offen	im Karton	96	12
500 ml 91/72 x 133 mm	PP transparent	--	blau	500 ml : 10 ml	ca. 64,5 g	offen	im Karton	96	12
1.000 ml 116/92 x 170 mm	PP transparent	--	blau	1.000 ml : 10 ml	ca. 118,0 g	offen	im Karton	72	12
2.000 ml 150/112 x 215 mm	PP transparent	--	blau	2.000 ml : 20 ml	ca. 181,0 g	offen	im Karton	60	12
3.000 ml 170/124 x 242 mm	PP transparent	--	blau	3.000 ml : 50 ml	ca. 259,0 g	offen	im Karton	48	12