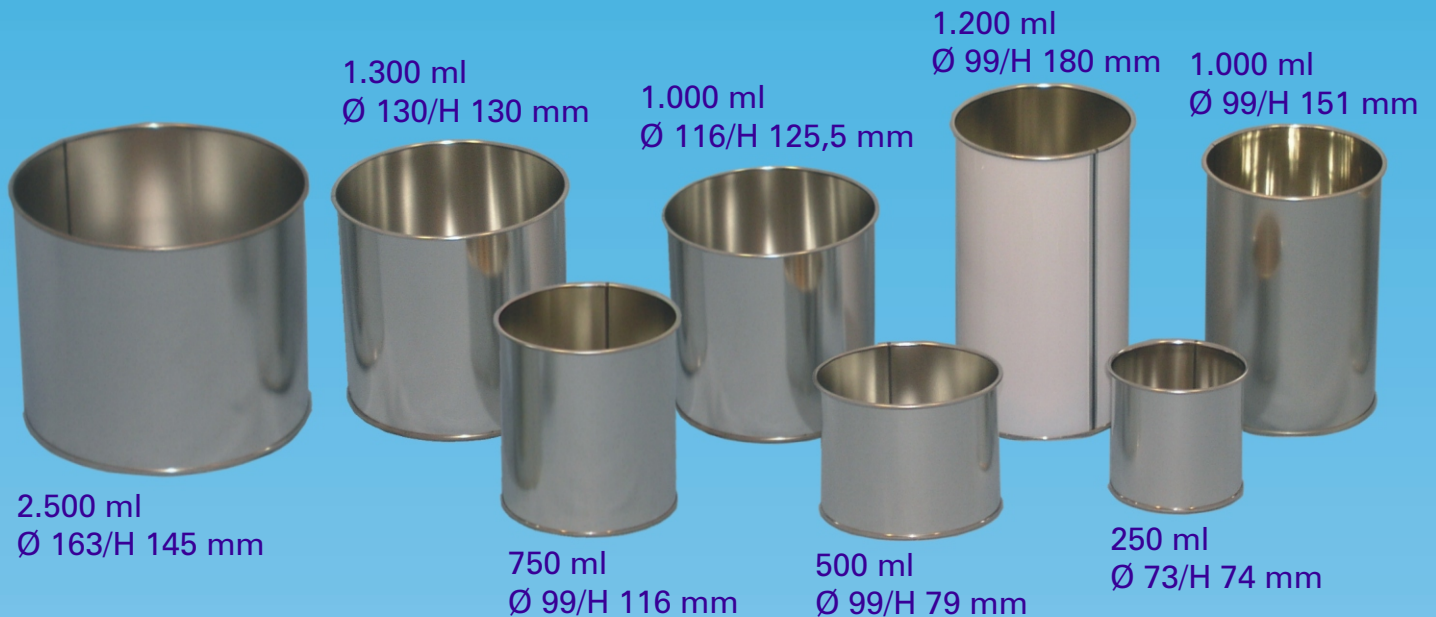
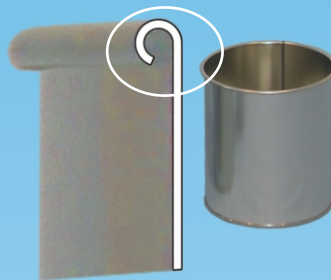


Eindrückdeckeldosen aus Weißblech zylindrisch



Detailausschnitt



oberer Dosenrand nach außen umgerollt
(optimale Restentleerung durch glatten Rand)

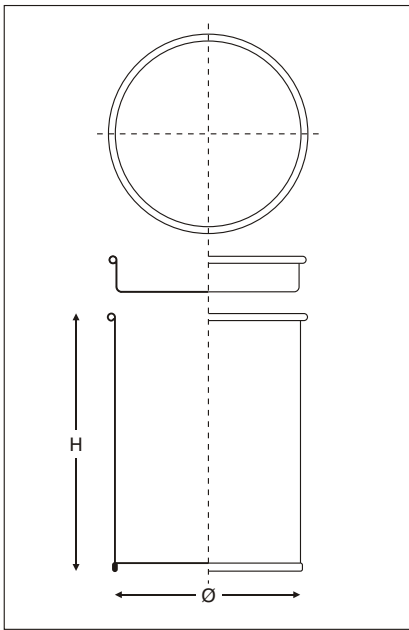
Zubehör



Deckelsicherung



Änderungen vorbehalten



Eindrückdeckeldosen aus Weißblech

Gebindeform

Rumpf zylindrisch
 Rumpfblech Längsverbindung geschweißt
 Boden angefalzt, Falzverbindung gedichtet
 oberer Dosenrand nach außen umgerollt

Zubehörteile

Eindrückdeckel
 Standardausführung
 Eindrückdeckel mit Blähgummidichtung für dünnflüssige Füllgüter
 Deckelsicherung mit Spannring oder mit Klammern

Standardprogramm → bei Bedarf von abweichenden Ausführungen und Mengen bitte anfragen

Nennvolumen Ø x Höhe	Oberfläche/Farbe außen/innen	Gefahrgut- zulassung	Deckel- dichtung		Deckelsicherung		Stück pro Versandeinheit	Stück pro Versandeinheit		
			mit	ohne	Spann- ring	Klammern		im Karton VPE 1	VPE 2	auf Palette
250 ml 73 x 74 mm	a: blank, silbern i: blank, silbern	--	--	X	--	X	mit Deckel ohne Deckel	132 150	60 60	-- 2.025
500 ml 99 x 79 mm	a: blank, silbern i: blank, silbern	--	X	X	X	X	mit Deckel ohne Deckel	138 150	72 72	-- 1.092
750 ml 99 x 116 mm	a: blank, silbern i: blank, silbern	--	X	X	X	X	mit Deckel ohne Deckel	168 140	96 96	-- 728
1.000 ml 99 x 151 mm	a: blank, silbern i: blank, silbern	--	X	X	X	X	mit Deckel ohne Deckel	126 126	64 64	-- 792
1.000 ml 116 x 125,5 mm	a: blank, silbern i: blank, silbern	--	X	X	--	X	mit Deckel ohne Deckel	92 120	39 39	-- 952
1.200 ml 99 x 180 mm	a: weiß lackiert i: blank, silbern	--	X	X	X	X	mit Deckel ohne Deckel	90 90	64 64	-- 455
1.300 ml 130 x 130 mm	a: blank, silbern i: blank, silbern	--	X	X	--	X	mit Deckel ohne Deckel	80 80	48 48	-- 600
2.500 ml 163 x 145 mm	a: blank, silbern i: blank, silbern	--	X	X	X	X	mit Deckel ohne Deckel	48 48	20 20	-- 396

Zubehörteile	Menge pro Versandeinheit bei Lieferung mit Dosen	separate Lieferung
Eindrückdeckel Standardausführung Ausführungen passend zu Dosen wie oben aufgeführt	im Karton passende Mengen beigelegt, zu Palettenware nach Bedarf	nach Bedarf
Eindrückdeckel mit Blähgummidichtung Ausführungen passend zu Dosen wie oben aufgeführt	im Karton passende Mengen beigelegt, zu Palettenware nach Bedarf	nach Bedarf
Deckelsicherungsklammern Nr. ED 1614 zu Deckel Ø 99 mm mit/ohne Gummidichtung zu Deckel Ø 130 und 163 mm ohne Gummidichtung	nach Bedarf	2.000 im Karton
Deckelsicherungsklammern Nr. ED 1625 zu Deckel Ø 130 und 163 mm mit Gummidichtung	nach Bedarf	2.000 im Karton
Spannring Standardausführung zu Dosen Ø 99 und 163 mm	nach Bedarf	nach Bedarf
Splinte zur Spannringssicherung aus Kunststoff schwarz oder Blech galvanisch verzinkt	nach Bedarf	1.000 im Karton