

# Patentdeckeldosen aus Weißblech zylindrisch

1.000 ml  
Ø 108 mm  
H 132 mm



750 ml  
Ø 99 mm  
H 119 mm



500 ml  
Ø 84 mm  
H 112 mm



375 ml  
Ø 84 mm  
H 87 mm



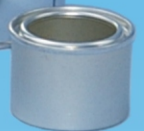
450 ml  
Ø 99 mm  
H 70 mm



250 ml  
Ø 73 mm  
H 77 mm



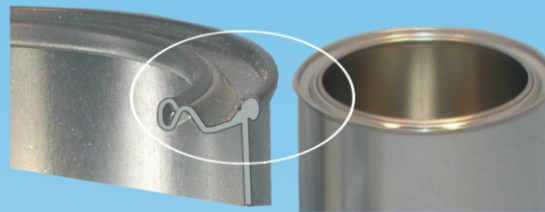
100 ml  
Ø 56 mm  
H 55 mm



50 ml  
Ø 48 mm  
H 37 mm

## Detailausschnitt

oberer Dosenrand mit  
angefalztem Patentring  
(Standard Lackdose)



## Zubehör

Patentdeckel stapelbar



ab Ø 73 mm Klammern  
zur Deckelsicherung



ab Ø 84 mm Zubehör-  
Verpackung durch  
Abdeckhauben



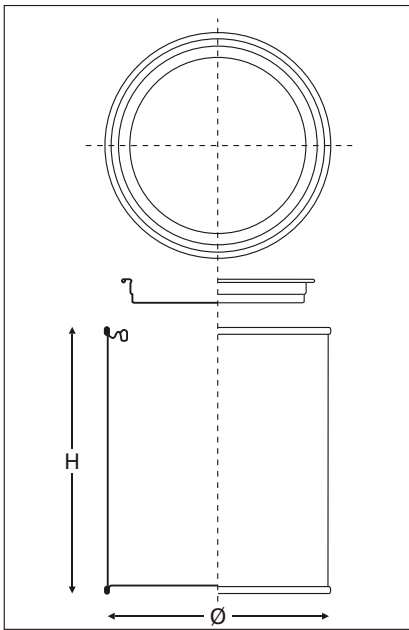
## Sonderzubehör Dosen Ø 99 mm

2-Komponenten-Verpackung  
Verbindung mit Kunststoffring



Kunststoff-  
Schnappdeckel

Änderungen vorbehalten



## Patentdeckeldosen aus Weißblech zylindrisch

### Gebindeform

Rumpf zylindrisch  
Rumpfblech Längsverbindung  
geschweißt  
Boden angefalzt, Falzverbindung  
gedichtet  
oberer Dosenrand mit angefalztem  
Patentring, Falzverbindung  
gedichtet

### Zubehörteile

Patentdeckel stapelbar  
Deckelsicherung mit Klammern  
Leichtverschluss mit  
Kunststoffschnappdeckel  
Verbindung zu 2-Komponenten-  
Verpackung mit Kunststoffring  
Zubehör-Verpackung mit  
Abdeckhaube

**Standardprogramm** → bei Bedarf von abweichenden Ausführungen und Mengen bitte anfragen

Nennvolumen Ø x Höhe	Oberfläche/Farbe außen/innen	Deckel- sicherung mit Klammern	Schnapp- deckel aus PE	Verbindungs- ring aus PE	Abdeck- haube aus PP	Stück pro Versandeinheit	im Karton		
							VPE 1	VPE 2	auf Palette
<b>50 ml</b> 48 x 37 mm	a: blank, silbern i: blank, silbern	--	--	--	--	mit Deckel ohne Deckel	650 650	200 250	-- 7.800
<b>100 ml</b> 56 x 55 mm	a: blank, silbern i: blank, silbern	--	--	--	--	mit Deckel ohne Deckel	200 200	72 80	-- 3.402
<b>250 ml</b> 73 x 77 mm	a: blank, silbern i: blank, silbern	X	--	--	X	mit Deckel ohne Deckel	159 170	88 96	-- 2.025
<b>375 ml</b> 84 x 87 mm	a: blank, silbern i: blank, silbern	X	--	--	X	mit Deckel ohne Deckel	176 192	100 100	-- 1.300
<b>450 ml</b> 99 x 70 mm	a: blank, silbern i: blank, silbern	X	X	X	X	mit Deckel ohne Deckel	165 165	95 95	-- 1.287
<b>500 ml</b> 84 x 112 mm	a: weiß lackiert i: blank, silbern	X	--	--	X	mit Deckel ohne Deckel	132 144	75 75	-- 1.040
<b>750 ml</b> <b>99 x 119 mm</b>	a: blank, silbern i: blank, silbern	X	X	X	X	mit Deckel ohne Deckel	180 180	96 99	-- 1.287
<b>1.000 ml</b> 108 x 132 mm	a: blank, silbern i: blank, silbern	X	--	--	X	mit Deckel ohne Deckel	78 81	44 45	-- 560

Zubehörteile	Menge pro Versandeinheit bei Lieferung mit Dosen	separate Lieferung
Patentdeckel stapelbar Ausführungen passend zu Dosen wie oben aufgeführt	im Karton passende Mengen beigelegt, zu Palettenware nach Bedarf	nach Bedarf
Deckelsicherungsklammern Nr. PD 1080 zu Patentdeckel Ø 73 bis 108 mm	nach Bedarf	1.000 im Karton
Kunststoffschnappdeckel aus PE natur zu Patentdeckeldosen Ø 99 mm	nach Bedarf	1.050 im Karton
Kunststoffverbindungsring aus PE natur zu Patentdeckeldosen Ø 99 mm	nach Bedarf	2.000 im Karton
Abdeckhauben aus Kunststoff transparent zu Patentdeckeldosen Ø 73 bis 108 mm	nach Bedarf	nach Bedarf