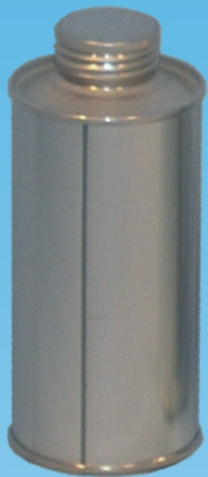


Trichterflaschen aus Weißblech mit Blechverschraubung Ø 30 mm



250 ml
Ø 56 mm
H 116 mm



500 ml
Ø 79 mm
H 110 mm



1.000 ml
Ø 99 mm
H 149 mm



1.000 ml
Ø 79 mm
H 224 mm

 mit UN-Zulassung

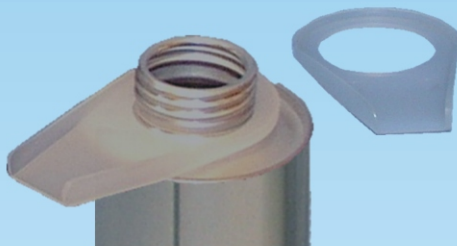
Zubehör



Schraubkappe
aus Weißblech



Schraubkappe aus
Kunststoff schwarz
mit Pinselaufnahme



Auslaufschürze
aus Kunststoff

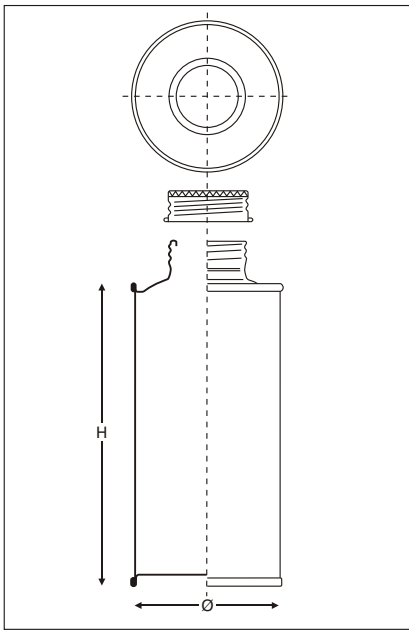


Plombierblättchen
aus Weißblech
(Originalitätsnachweis
für Erstbenutzung)



Pinsel zu Flaschen
250 und 500 ml

Änderungen vorbehalten



Trichterflaschen aus Weißblech mit Blechverschraubung Ø 30mm

Gebindeform

Rumpf zylindrisch
Rumpfblech Längsverbinding
geschweißt
Oberboden und Boden angefalzt,
Falzverbindungen gedichtet
Oberboden trichterförmig mit
Schraubgewinde Ø 30 mm

Zubehörteile

Verschraubungskappe aus
Weißblech mit Dichtungseinlage
Verschraubungskappe aus
Kunststoff schwarz mit Dichtung-
einlage und Pinselaufnahme
Plombierblättchen aus Weißblech
(Originalitätsnachweis für Erstbe-
nutzung und Bestandteil bei Flaschen
mit UN-Zulassung)
Auslaufschürzen aus PE natur
Pinsel mit Holzstiel zu Flaschen
Größe 250 + 500 ml

Standardprogramm → bei Bedarf von abweichenden Ausführungen und Mengen bitte anfragen

Nennvolumen Ø x Höhe	Oberfläche/Farbe außen/innen	Verschraubungs- durchmesser	Gefahrgut- zulassung	Stück pro Versandeinheit	im Karton		
					VPE 1	VPE 2	auf Palette
250 ml 56 x 116 mm	a: blank, silbern i: blank, silbern	30 mm	--	mit Verschlusskappe	172	76	--
				ohne Verschlusskappe	--	--	3.360
500 ml 79 x 110 mm	a: blank, silbern i: blank, silbern	30 mm	--	mit Verschlusskappe	146	40	--
				ohne Verschlusskappe	--	--	1.078
1.000 ml 79 x 224 mm	a: blank, silbern i: blank, silbern	30 mm	--	mit Verschlusskappe	137	47	--
				ohne Verschlusskappe	--	--	462
1.000 ml 99 x 149 mm	a: blank, silbern i: blank, silbern	30 mm	--	mit Verschlusskappe	134	64	--
				ohne Verschlusskappe	--	--	891
1.000 ml 99 x 149 mm	a: blank, silbern i: blank, silbern	30 mm	UN/1A1/X/250	mit Verschlusskappe und Plombierblättchen	134	64	891

Zubehörteile	Menge pro Versandeinheit	
	bei Lieferung mit Flaschen	separate Lieferung
Verschraubungskappen mit Dichtungseinlage aus Weißblech blank zu Verschraubung Ø 30 mm	im Karton passende Mengen beigelegt, zu Palettenware nach Bedarf	2.500 im Karton
Verschraubungskappen mit Pinselaufnahme aus Kunststoff schwarz zu Verschraubung Ø 30 mm	im Karton passende Mengen beigelegt, zu Palettenware nach Bedarf	2.500 im Karton
Plombierblättchen aus Weißblech blank Ø 30 mm	nach Bedarf	2.500 im Karton
Auslaufschürzen aus PE natur	nach Bedarf	1.000 im Karton
Pinsel mit Holzstiel zu Flaschen Größe 250 + 500 ml	nach Bedarf	1.000 im Karton